

POOCK
P R O D U C T S

sterili[®]

PAŽANGŪS RAMPŲ SPRENDIMAI

SKIRTA ŽEMŲ TEMPERATŪRŲ
PATALPOMS



PAŽANGŪS SPRENDIMAI PAKROVIMUI IR IŠKROVIMUI

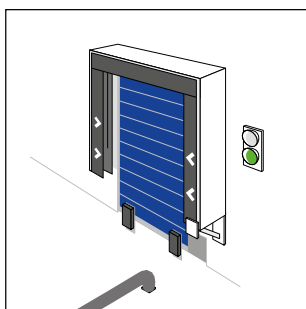


SANDARUS STERTIL PARKAVIMASIS PRIE UŽDARŲ VARTŲ

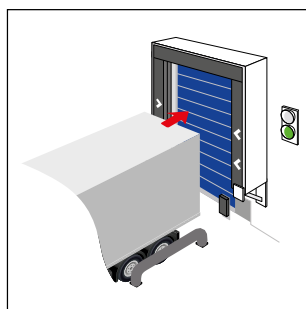
Stertil Dock Products nuolat tobulina ir siūlo pritaikytus vartotojui pažangius sprendimus, kurie tinka paskirstymo centrams ir sandėliams visame pasaulyje. Mūsų sprendimai yra ilgametės patirties, nuolatinio investavimo į inovacijas ir atsidavimo tiekimo pramonei vaisius. Stertil Dock Products siūlo išbaigtus sprendimus, skirtus maisto pramonei. Dėl specifinių šios srities reikalavimų klimato kontrolei ir higienai, užtikrina optimalų izoliavimą pakrovimo ir iškrovimo metu. Kartu su visapusiška apsauga nuo išorinės temperatūros, skersvėjų, dulkių, vabzdžių ir kenkėjų, tai daro pakrovimo/iškrovimo procesą sklandžiu ir saugiu.

PARKAVIMASIS NEATIDARIUS VARTŲ

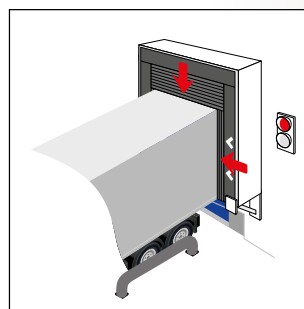
Stertil Parkavimosi prie Uždarų Vartų veikimo principai turi daug privalumų, tokių kaip optimali klimato kontrolė prieš, po ir pakrovimo/iškrovimo proceso metu.



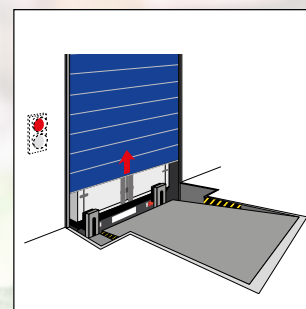
1. Pailgi pastato vartai



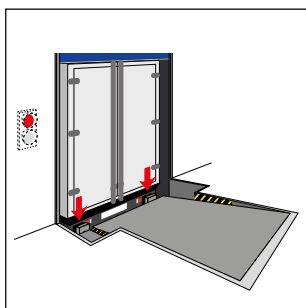
2. Sunkvežimio priparkavimas neatidarius vartų



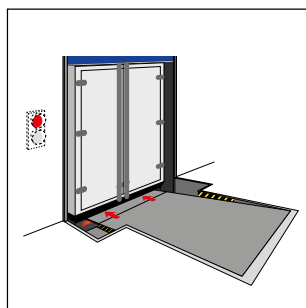
3. Sandarinimo rankovės aktyvavimas



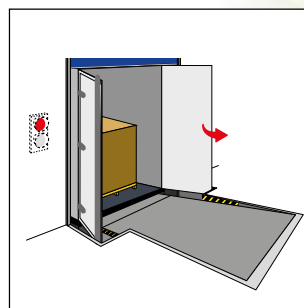
4. Sandėlio vartų atidarymas



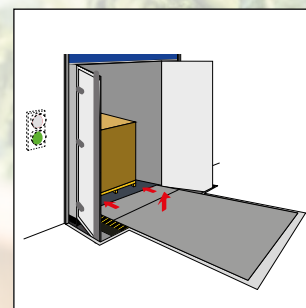
5. Nuleidžiami bamperiai (atmušėjai)



6. Išstumtama lūpa, kad užpildytų tarpą



7. Atidaromos sunkvežimio durys



8. Galutinai pozicionuojama rampa

SANDARINIMAS BE ORO TARPŲ PANAUDOJANT PRIPUČIAMAS SANDARINIMO RANKOVES

WI-Serija Pripučiamos Sandarinimo rankovės

- Beveik vientisas sandarinimas dėl pripučiamų viršutinės ir šoninių pagalvių
- Integruotos pripučiamos kampinės pagalvės
- Maksimalus pritaikymas įvairaus formato transporto priemonėms
- Pripūtimo laikas ~15 sek., Išleidimas ~20 sek.
- Pakrovimo anga išlieka visiškai laisva
- Tvirta konstrukcija su apsauginėmis užuolaidomis
- Dvigubas ženklėjimas artėjančiam vairuotojui

WIS-Serija Pripučiamos Sandarinimo rankovės su užuolaidomis

Šiame modelyje dera pripučiama Cordura medžiagos viršutinė pagalvė su PVC ar POWERFLEX užuolaidomis, uždarančiomis šonus. Idealus situacijoms, kai dirbama su įvairių aukščių transporto priemonėmis. Kartu kiti unikalūs privalumai, kaip ir WI-Serijos.

Ideali sandarinimo rankovė, kuri tinka temperatūrinio režimo sandėliams bei paskirstymo centrams

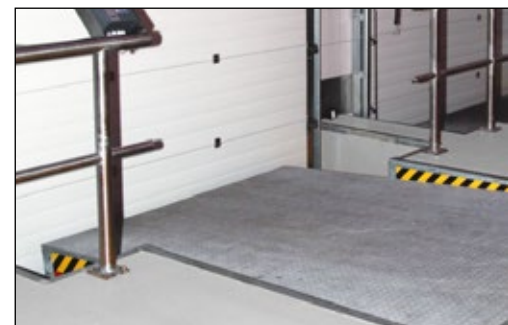
RAMPA SU CINKUOTU RĖMU IR TELESKOPINE IŠTRAUKIAMA LŪPA



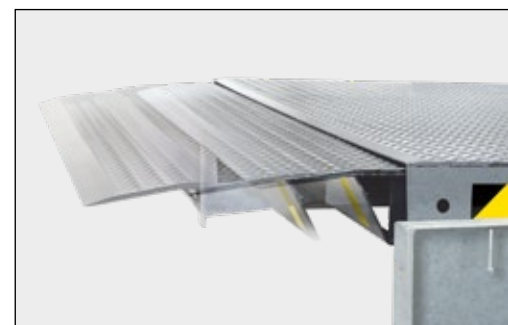
Cinkuotas laiptuotas rampos rėmas

X-Serijos Rampa

- Lengvai reguliuojamas teleskopinės lūpos ilgis
- Galimas lūpos ilgis iki 1000 mm
- Sklandus ir saugus judėjimas nuo sunkvežimio iki platformos grindų
- Idealiai pritaikyta galiniams kroviniams
- Įrengta su automatiniu grįžimu „Auto Return“
- Dėl paprasto valdymo lengva nustatyti reikiamą padėtį
- Išlaiko sandėlį hermetiškai sandarų be išorinių faktorių poveikio
- Pagaminta iš cinkuoto plieno, atspari dėvėjimuisi ir korozijai



Visiškas sandarumas su priparkuota transporto priemone



Unikali ištraukiama lūpa

PAKROVIMO RAMPOS PRIEDAI



Reguliuojami PE-M bamperiai (atmušėjai)

- Apsaugo nuo žalos padarymo transporto priemonei, sandėlio pastatui bei vartams
- Labai patvarūs PE-M bamperiai su cinkuotu rėmu
- Patogiai valdomas mechaninis atpalaidavimas



COMBILOCK Transporto priemonės blokavimo sistema

- Saugiausia sistema rinkoje
- Apsaugo nuo priešlaikinio nuvažiavimo pakrovimo ir iškrovimo metu
- Apsaugo transporto priemonės nuo bet kokių pavažiavimo prisiparkavus
- Integruotos ratų kreipiančiosios



Šviesoforas

- Padidinta matomumo garantija vairuotojui ir sandėlio personalui
- Gali būti suderintas su sandėlio vartais



Platformos apšvietimas

- Padidintas matomumas ir saugumas sunkvežimio priekabos viduje

Stertil Dock Products specialistai

Stertil Dock Products padės susikurti tinkamą sandėliavimo sistemą. Tai pažangus sprendimas, kuris atitiks griežčiausius klimato kontrolės ir higienos reikalavimus, pagal „BREEAM Outstanding“ statybos standartus.



UAB „Morita“ – įgaliotas Stertil atstovas

Žalgirio g. 106, LT-09300 Vilnius
Mob. tel. +370-611-50030

Gedimino g. 96, LT-68118 Marijampolė
Tel. +370-343-97516; mob. tel. +370-611-50030

El. paštas: stertil@morita.lt
www.logistikosiranga.lt

Stertil B.V.
P.O.Box 23
9288 ZG Kootstertille
The Netherlands
Tel. +31 (0)512 334444
www.stertil-dockproducts.com
dp@stertil.nl

Stertil Dock Products
 Stertil @Stertil

a member of the Stertil Group